

Studnie głębinowe

Filtry, rury pompowe i osprzęt
Stal nierdzewna i HAGULIT[®]



GWE
POL-BUD 

Stal nierdzewna jest odporna na korozję oraz temperaturę, spełnia wysokie wymagania mechaniczne oraz wykazuje odporność na działanie środków chemicznych. Stal nierdzewna jest idealnym surowcem do długotrwałego użytkowania w środowiskach agresywnych.

Nawet stal nierdzewna może ulec korozji, jeśli powierzchnia nie była poddawana odpowiednim obróbkom lub też materiał nie był należycie dobrany do szczególnych warunków. Odpowiednia obróbka powierzchni gotowego produktu ze stali nierdzewnej nadaje mu potrzebne cechy odpornościowe.

W naszej firmie obróbkę powierzchniową przeprowadzamy po wykonaniu wszystkich czynności produkcyjnych (formowaniu, cięciu, zgrzewaniu).

Trawienie i pasywowanie wykonujemy we własnych warsztatach i częściowo u naszych partnerów stosujących najnowocześniejsze procesy. Dzięki temu możemy naszym klientom zagwarantować doskonałą jakość produktów ze stali nierdzewnej.

Spełniamy wszelkie wymagane przy budowie studni kryteria jakościowe dotyczące stali nierdzewnej i chętnie udzielamy porad przy dokonywaniu wyboru gatunku i rodzaju materiału.

Nowoczesne technologie oraz firmowy know-how gwarantują wysoką jakość naszych produktów.

Powłoka HAGULIT® jest wynikiem badań mających na celu spełnienie potrzeb nielimitowanego, wolnego od ograniczeń czasu użytkowania produktów stalowych wykorzystywanych w budowie studni.

Proszek epoksydowy jako materiał na powłoki, opracowany został specjalnie dla nas. Nakładany jest w zaawansowanym technologicznie procesie powlekania fluorydacyjnego, poddawany ciągłej kontroli jakości na poziomie wszystkich parametrów. Gwarantuje to bezpieczeństwo użycia produkowanych przez nas materiałów do budowy studni.

HAGULIT® charakteryzują następujące zalety użytkowania:

- wysoka twardość powłoki zapobiega uszkodzeniom mogącym wystąpić podczas transportu i podczas montażu
- rozszerzona odporność termiczna umożliwia użytkowanie w przedziale od -30 °C do +50 °C
- długi okres trwałości; odporność na środki używane w procesach dezynfekcji i regeneracji.

Jakość HAGULIT® wynika z właściwości i udanego połączenia materiałów powłoki (proszku epoksydowego) i wstępnie przygotowanego do powlekania produktu.

- minimalna wartość przenikania tlenu przez powłokę
- znaczna odporność powłoki wynikająca ze starannej obróbki za pomocą śrutowania
- brak infiltracji powłoki w wypadku korozji

Zatyczkowy system łączenia j (ZSM, HAGUESTA®, HAGUDOSTA®) skraca do minimum czas montażu filtrów, rur pełnych i rur pompowych.

Zaskakująco łatwe łączenia rur HAGULIT® i rur ze stali nierdzewnej jest wyjaśnieniem istoty systemu: bezproblemowe połączenie muf i czopów oraz późniejsze wsuwanie zatyczek gwarantuje szczelność połączenia. W celu oszczędności czasu bardzo korzystne jest stosowanie tego typu połączeń zwłaszcza na większych głębokościach.

Jako alternatywę dla połączeń zatyczkowych można wybrać połączenia z gwintami rurowymi lub połączeniami kołnierzowymi wg DIN 4922.

Użycie rur pompowych z połączeniami zatyczkowymi przynosi wymierne korzyści dzięki znacznej oszczędności czasu na prace montażowe.

Obok połączeń zatyczkowych oferujemy rury pompowe z gwintem trójkątnym lub połączeniami kołnierzowymi zgodnymi z normami DIN.

Dla szczególnych zastosowań produkujemy rury pompowe z powłoką HAGUTERM z twardej gumy.

Rury pompowe z połączeniami kołnierzowymi

Rury pompowe ze stali nierdzewnej trowionej i pasywowanej wg DIN 4927

Rury pompowe z połączeniem kołnierzowym wg DIN 4927, kołnierze spawane DIN 2633, PN16, z dwoma wycięciami na kabel.

Średnica nominalna	DN	50	65	80	100	125	150	200
Grubość ścianki (mm)	S	2,0	2,0	2,6	2,9	2,9	3,2	4,0
Średnica zewnętrzna rury	d_1	60,3	76,1	88,9	114,3	139,7	168,3	219,1
Średnica zewn. kołnierza	D	165	185	200	220	250	285	340
Średnica podziałowa	k	125	145	160	180	210	240	295
Waga rury (kg)	L = 1,0 m	8,6	10,3	14,1	18,1	23,0	30,0	44,8
	L = 2,0 m	11,5	14,0	19,7	26,0	32,8	42,8	66,2
	L = 3,0 m	14,4	17,6	25,1	34,0	42,5	56,0	87,7
	L = 4,0 m	20,6	21,3	30,7	42,0	52,3	69,0	109,1
	L = 5,0 m	23,5	24,9	36,2	50,0	62,1	82,0	130,5
	L = 6,0 m	26,4	28,5	41,8	57,9	71,9	95,0	152,0

L= efektywna długość rury

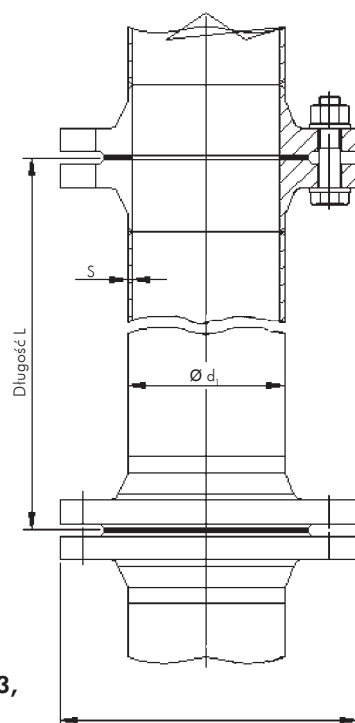


Rury pompowe z powłoką HAGULIT® wg DIN 4927

Rury pompowe wg VDI 2538, grubość powłoki ochronnej 0,3 – 0,5 mm

Średnica nominalna	DN	50	65	80	100	125	150	200	250
Grubość ścianki (mm)	S	2,3	2,6	2,9	3,2	3,6	4,0	4,5	5,0
Średnica zewnętrzna rury	d_1	60,3	76,1	88,9	114,3	139,7	168,3	219,1	273
Średnica zewn. kołnierza	D	165	185	200	220	250	285	340	405
Średnica podziałowa	k	125	145	160	180	210	240	295	355
Waga rury (kg)	L = 1,0 m	8	11	13	18	24	31	44	61
	L = 2,0 m	12	16	20	27	37	48	69	95
	L = 3,0 m	15	21	26	36	49	65	93	129
	L = 4,0 m	19	26	33	45	62	82	118	164
	L = 5,0 m	23	31	40	55	75	99	143	198

L= efektywna długość rury

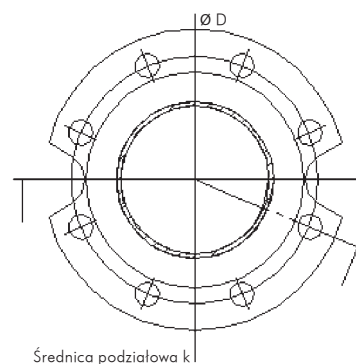


Rury pompowe ze stali ocynkowanej ogniowo wg DIN 4927

Rury pompowe z połączeniem kołnierzowym wg DIN 4927, kołnierze spawane DIN 2633, PN 16, z dwoma wycięciami na kabel.

Średnica nominalna	DN	50	65	80	100	125	150	200
Grubość ścianki (mm)	S	2,0	2,0	2,6	2,9	2,9	3,2	4,0
Średnica zewnętrzna rury	d_1	60,3	76,1	88,9	114,3	139,7	168,3	219,1
Średnica zewn. kołnierza	D	165	185	200	220	250	285	340
Średnica podziałowa	k	125	145	160	180	210	240	295
Waga rury(kg)	L = 1,0 m	8,6	10,3	14,1	18,1	23,0	30,0	44,8
	L = 2,0 m	11,5	14,0	19,7	26,0	32,8	42,8	66,2
	L = 3,0 m	14,4	17,6	25,1	34,0	42,5	56,0	87,7
	L = 4,0 m	20,6	21,3	30,7	42,0	52,3	69,0	109,1
	L = 5,0 m	23,5	24,9	36,2	50,0	62,1	82,0	130,5
	L = 6,0 m	26,4	28,5	41,8	57,9	71,9	95,0	152,0

L= efektywna długość rury



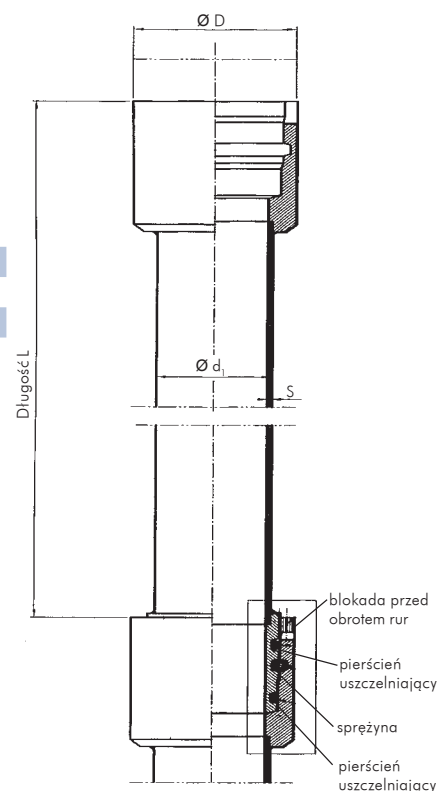
Rury pompowe z połączeniami zatyczkowymi

Rury pompowe ze stali nierdzewnej(1.4301, 1.4541, 1.4571) trawione i pasywowane, wg DIN 4945-2

Rury pompowe z połączeniem ZSM wg DIN 4945-2, z dwoma pierścieniami uszczelniającymi, jedną sprężyną stalową i zabezpieczeniem rur przed obrotem.

Średnica nominalna	DN	50	65	80	100	125	150	175	200
Grubość ścianki (mm)	S	2,0	2,0	2,6	2,9	2,9	3,2	3,6	4,0
Średnica zewnętrzna rury	d_1	60,3	76,1	88,9	114,3	139,7	168,3	193,7	219,1
Średnica zewn. mufy	D	85	102	115	139	165	198	226	249
Waga rury (kg)	L = 1,0 m	5	6	9	12	14	19	25	31
	L = 2,0 m	8	10	15	20	24	32	42	52
	L = 3,0 m	11	14	21	28	34	45	59	74
	L = 4,0 m	14	18	27	36	44	59	76	95
	L = 5,0 m	17	21	32	44	54	72	93	117
	L = 6,0 m	20	25	38	52	64	85	110	138

L = efektywna długość rury

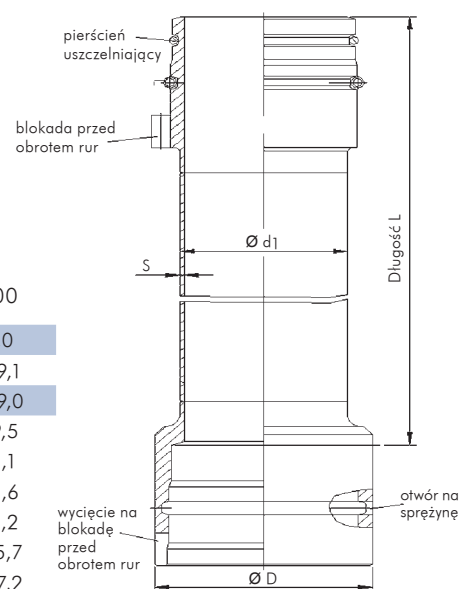


Rury pompowe ze stali ST 37 wg DIN 4945-1 z powłoką HAGULIT® wg VDI 2538

Rury pompowe z połączeniem ZSM wg DIN 4945-1, z dwoma pierścieniami uszczelniającymi, dwoma zatyczkami z tworzywa sztucznego i zabezpieczeniem rur przed obrotem.

Średnica nominalna	DN	50	65	80	100	125	150	200	250	
Grubość ścianki (mm)	S	2,0	2,0	2,6	2,9	2,9	3,21	3,6	4,0	5,0
Średnica zewnętrzna rury	d_1	60,3	76,1	88,9	114,3	139,7	168,3	193,7	219,1	273
Średnica zewn. mufy	D	84	100	115	141	170	202	229	255	310
Waga rury (kg)	L = 1,0 m	6	7	10	13	17	24	30	34	45
	L = 2,0 m	9	12	16	22	30	41	51	58	79
	L = 3,0 m	12	17	23	32	43	58	73	83	114
	L = 4,0 m	16	22	29	41	55	75	95	108	148
	L = 5,0 m	19	27	36	50	68	92	117	133	182

L = efektywna długość rury



Rury pompowe ze stali nierdzewnej (1.4301, 1.4541, 1.4571) trawione i pasywowane, wg norm zakładowych

Rury pompowe z połączeniem ZSM wg norm zakładowych z pierścieniem uszczelniającym, jedną sprężyną stalową i zabezpieczeniem rur przed obrotem.

Średnica nominalna	DN	40	50	65	80	100	125	150	200
Grubość ścianki (mm)	S	2,0	2,0	2,0	2,6	2,9	2,9	3,2	4,0
Średnica zewnętrzna rury	d_1	48,3	60,3	76,1	88,9	114,3	139,7	168,3	219,1
Średnica zewn. mufy	D	69,0	85,0	102,0	115,0	139,0	165,0	198,0	249,0
Waga rury (kg)	L = 1,0 m	3,1	4,5	5,4	8,4	11,4	14,2	19,4	29,5
	L = 2,0 m	5,4	7,4	9,1	13,9	19,4	24,2	32,6	51,1
	L = 3,0 m	7,7	10,3	12,9	19,5	27,6	34,1	45,8	72,6
	L = 4,0 m	10,0	13,2	16,6	25,4	35,6	44,0	59,0	94,2
	L = 5,0 m	12,1	16,0	20,3	30,8	43,6	53,9	72,7	115,7
	L = 6,0 m	14,6	19,0	24,0	36,4	51,6	63,8	85,4	137,2

L = efektywna długość rury

Rury studziennie z połączeniami gwintowymi lub kołnierzowymi

Filtry perforowane mostkowo wg DIN 4922 ze stali nierdzewnej (1.4301, 1.4541, 1.4571) trawione i pasywowane

Filtry i rury pełne wg DIN 4922 ze stali nierdzewnej (1.4301, 1.4541, 1.4571) trawione i pasywowane z gwintem okrągłym lub połączeniem kołnierzowym

Typ połączenia:		Gwint okrągły										kołnierz		
Średnica nominalna	DN	100	125	150	200	250	300	350	400	500	600	800		
Grubość ścianki (mm)	S	3,0	3,0	3,0	4,0	4,0	4,0	4,0	5,0	6,0	6,0	6,0	6,0	6,0
Średnica zewn. rury	d_1	114,3	139,7	168,3	219,1	256	306	356	403	504	612	804		
	$D_{(Prüf)}$	100	125	154	203	239	289	338	383	481	588	778		
	D	132	160	188	238	276	336	386	431	530	702	894		
Średnica podziałowa	k										662	854		
Waga rury (kg)	L = 1,0 m	13	16	20	30	35	46	52	69	100	115	162		
	L = 1,5 m	17	21	26	41	48	61	79	94	137	160	223		
	L = 2,0 m	22	26	32	51	60	77	88	119	175	206	284		
	L = 2,5 m	26	31	39	62	73	92	106	144	212	252	345		
	L = 3,0 m	30	36	45	73	86	107	123	169	250	297	406		
	L = 4,0 m	38	47	57	95	111	137	159	219	325	389	528		
	L = 5,0 m	47	57	70	116	136	168	194	269	400	480	650		
	L = 6,0 m	55	67	82	138	162	198	229	319	475	571	772		

L = efektywna dł. rury

Perforacja mostkowa: 1,0 – 2,5 mm

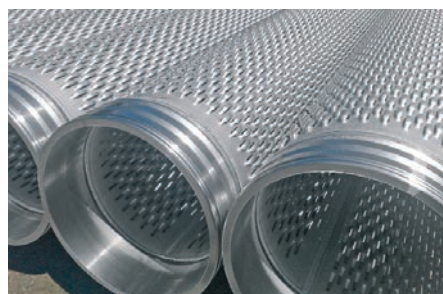
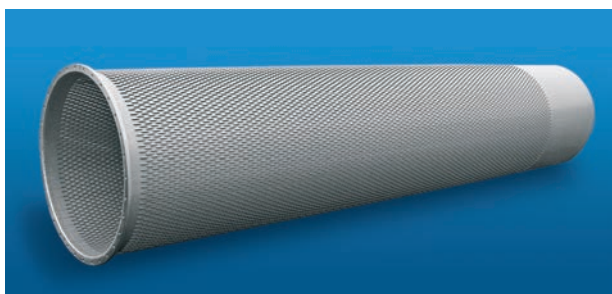
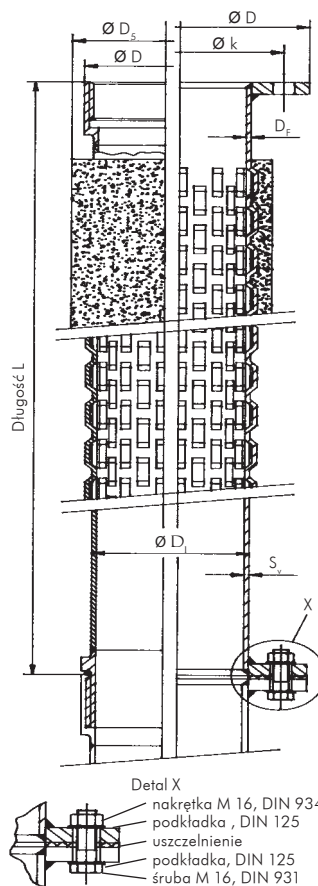
Wolna pow. przepływu $h = 2,5$ mm	%	23	23	23	16	16	16	16	14	13	13	13
nośność	kN	66	91	122	180	188	225	260	370	555	380	420

Perforacja mostkowa wg DIN 4922

Filtry z okładziną żwirową

Połączenie:		Gwint okrągły										kołnierz		
Średnica zew. okładziny	DN	100	125	150	200	250	300	350	400	500	600	800		
żwirowej Kiesmantel (mm)	D_5	175	200	210	265	315	365	415	470	570	675	870		
Waga rury z okładziną(kg)	L = 2,5 m	58	68	85	126	160	183	210	267	363	463	672		

Okładzina żwirowa o grubości min 15mm. Żwir kwarcowy wg DIN 4924. Granulacja 1-2 mm, 2-3 mm, 3-5 mm, 4-7 mm. Specjalne wykonania na zamówienie



Rury studziennie z połączeniami gwintowymi lub kołnierzowymi

Filtry perforowane mostkowo wg DIN 4922 ze stali ST 37 z powłoką HAGULIT® wg VDI 2538

Filtry i rury pełne ze stali ST 37 wg DIN 4922 z powłoką HAGULIT® wg VDI 2538, z pierścieniem uszczelniającym (o-ring).

Połączenie:		Gwint okrągły										kołnierz	
Średnica nominalna	DN	100	125	150	200	250	300	350	400	500	600	800	
Grubość ścianki (mm)	S	3,0	3,0	3,0	4,0	4,0	4,0	4,0	5,0	6,0	6,0	6,0	
Średnica zewn. rury pełnej	d_1	114,3	139,7	168,3	219,1	256	306	356	408	504	612	816	
	$D_{(Prüf)}$	100	125	154	203	239	289	338	388	481	588	790	
	D	132	160	188	238	276	336	386	431	530	702	894	
Średnica podziałowa	k											662	866
Waga rury (kg)	L = 1,0 m	13	16	19	31	36	47	54	70	101	116	163	
	L = 1,5 m	18	22	26	43	49	63	72	96	139	162	225	
	L = 2,0 m	22	27	32	54	62	78	90	122	177	208	287	
	L = 2,5 m	26	32	39	65	75	94	108	148	215	254	349	
	L = 3,0 m	31	38	45	76	88	110	126	173	253	301	410	
	L = 4,0 m	40	49	59	99	114	141	163	225	329	393	534	
	L = 5,0 m	49	60	72	122	140	172	199	277	405	486	658	

L = efektywna długość rury

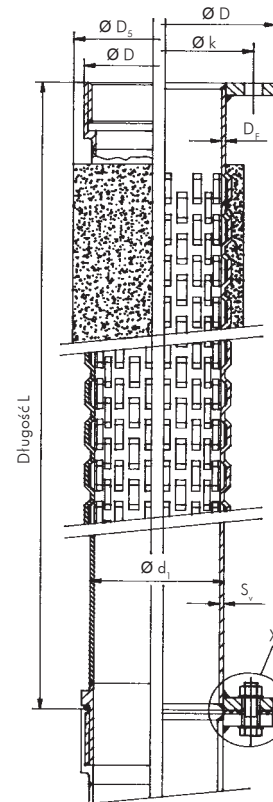
Perforacja mostkowa: 1,3 – 2,5 mm

Wolna pow. przepływu $h = 2,5$ mm	%	23	23	23	16	16	16	16	14	13	13	13
Nośność	kN	66	91	122	180	188	225	260	370	555	380	420

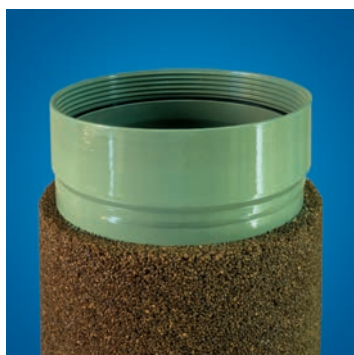
Filtry z okładziną żwirową

Połączenie:		Gwint okrągły										kołnierz	
Średnica nominalna	DN	100	125	150	200	250	300	350	400	500	600	800	
żwirowej Kiesmantel (mm)	D_s	175	200	210	265	315	365	415	470	570	675	870	
Waga rury z okładziną (kg)	L = 2,5 m	59	69	86	128	162	185	212	271	366	465	676	
	m												

Okładzina żwirowa o grubości min. 15 mm. Żwir kwarcowy wg DIN 4924
Granulacje 1–2 mm, 2–3 mm, 3–5 mm, 4–7 mm
Specjalne wykonania na zamówienie



Detal X
nakrętka M 16, DIN 934
podkładka, DIN 125
uszczelnienie
podkładka, DIN 125
śruba M 16, DIN 931

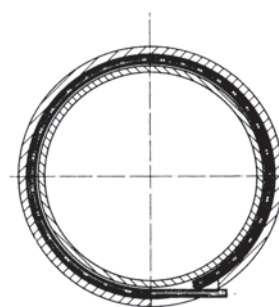


Filtry perforowane mostkowo i rury pełne.

Filtry i rury pełne ze stali nierdzewnej (1.4301, 1.4541, 1.4571) trawione i pasywowane z połączeniem zatyczkowym składającym się z pierścienia uszczelniającego i jednej zatyczki.

Średnica nominalna	DN	100	125	150	200	250	300	350	400	500
Grubość ścianki filtra (mm)	S_F	3,0	3,0	3,0	4,0	4,0	4,0	4,0	5,0	6,0
Grubość ścianki rury pełnej (mm)	S_V	3,2	3,6	4,0	4,5	4,0	4,0	4,0	5,0	6,0
Średnica zewn. rury pełnej	d_1	114,3	139,7	168,3	219,1	256	306	356	403	504
	$D_{sprawdz}$	100	125	154	203	239	289	338	383	481
	D	140	165	200	251	288	348	398	445	546
Waga rury (kg)	$L = 1,0$ m	13	17	24	35	37	47	55	70	110
	$L = 1,5$ m	17	23	33	47	50	62	73	95	147
	$L = 2,0$ m	22	30	41	59	63	77	91	120	185
	$L = 2,5$ m	27	36	49	71	75	92	108	126	170
	$L = 3,0$ m	32	43	57	83	88	108	126	170	260
	$L = 4,0$ m	41	56	74	108	113	138	162	220	335
	$L = 5,0$ m	51	69	91	132	139	168	197	270	410
$L = 6,0$ m	69	82	112	156	164	199	232	320	485	

L = efektywna długość rury



Przekrój A-A

Perforacja mostkowa 1,0 – 2,5

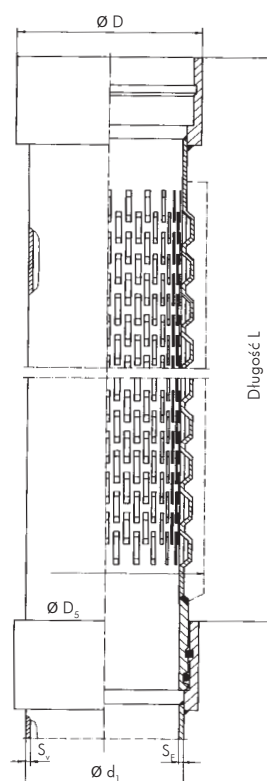
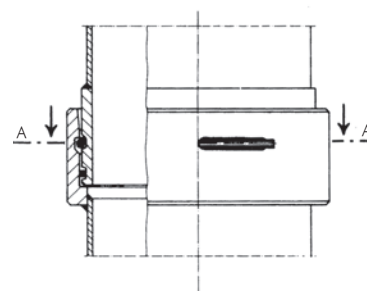
Wolna pow. przepływ $h = 2,5$ mm	%	23	23	23	16	16	16	16	14	13
Zewn. ciśnienie krytyczne rur pełnych 1MPa = 10 bar	kN	66	66	122	180	180	225	260	290	350
Nośność rur filtrowych	kN	4,4	3,7	3,1	2,3	1,3	0,9	0,7	0,8	0,7
Nośność rur pełnych	kN	66	66	180	180	180	240	290	290	350

Perforacja wg DIN 4922

Filtry z okładziną żwirową

Średnica nominalna	DN	100	125	150	200	250	300	350	400	500
Średnica zewn. okładziny Okładzina piaskowa (mm)	D_S	175	200	210	265	315	365	415	470	570
Waga rury z okładziną (kg)	$L = 2,5$ m	56	67	86	129	162	183	212	268	373

Okładzina żwirowa o grubości min. 15 mm. Żwir kwarcowy wg DIN 4924
Granulacje: 1–2 mm, 2–3 mm, 3–5 mm, 4–7 mm
Specjalne wykonania na zamówienie



Rury studzienne z połączeniami zatyczkowymi

Filtry perforowane mostkowo i rury pełne.

Filtry i rury pełne ze stali ST 37 z powłoką HAGULIT® wg VDI 2538 z połączeniami zatyczkowymi składającymi się z pierścienia uszczelniającego i jednej zatyczki.

Średnica nominalna	DN	100	125	150	200	250	300	350	400	500
Grubość ścianki filtra (mm)	S_F	3,0	3,0	3,0	4,0	4,0	4,0	4,0	5,0	6,0
Grubość ścianki rury pełnej (mm)	S_V	3,2	3,6	4,0	4,5	4,0	4,0	4,0	5,0	6,0
Řzew	d_1	114,3	139,7	168,3	219,1	256	306	356	403	504
	$D_{sprawdz.}$	100	125	154	203	239	289	338	383	481
	D	140	165	200	251	288	348	398	445	546
Waga rury (kg)	$L = 1,0$ m	13	17	25	35	38	48	57	72	111
	$L = 1,5$ m	17	23	33	48	51	63	75	98	149
	$L = 2,0$ m	22	29	42	60	64	79	93	123	187
	$L = 2,5$ m	27	36	50	73	77	95	111	149	225
	$L = 3,0$ m	31	42	59	85	90	110	129	175	263
	$L = 5,0$ m	50	68	93	135	142	173	202	278	415

L = efektywna długość rury

Perforacja mostkowa: 1,3 – 2,5 mm

Wolna pow. przepływu $h=2,5$ mm	%	23	23	23	16	16	16	16	14	13
Zewn. ciśnienie krytyczne 1 MPa = 10 bar	kN	66	66	122	180	180	225	260	290	350
Nośność rur filtrowych	kN	4,4	3,7	3,1	2,3	1,3	0,9	0,7	0,8	0,7
Nośność rur pełnych	kN	66	66	180	180	180	240	290	290	350

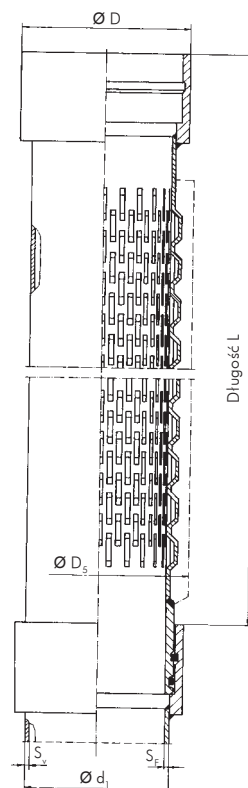
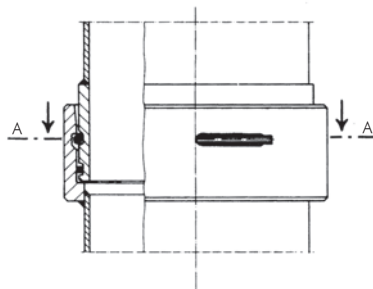
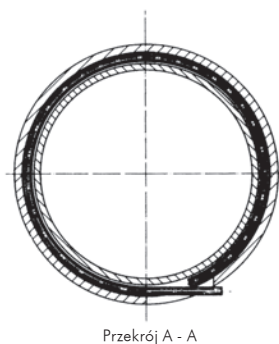
Perforacja wg DIN 4922



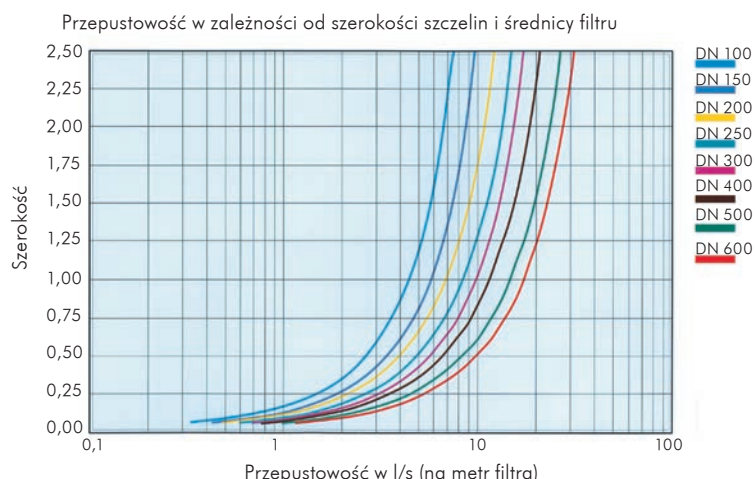
Filtry z okładziną żwirową

Średnica nominalna	ND	100	125	150	200	250	300	350	400	500
Średnica zewn. okładziny	D_S	175	200	210	265	315	365	415	470	570
Waga rury z okładziną (kg)	$L = 2,5$ m	57	68	93	130	164	186	215	272	376

Okładzina żwirowa o grubości min 15mm. Żwir kwarcowy wg DIN 4924
Granulacja: 1-2 mm, 2-3 mm, 3-5 mm, 4-7 mm
Specjalne wykonania na zamówienie



Filtry ze szczeliną ciągłą z połączeniem ZSM lub połączeniem gwintowym



Filtry ze szczeliną ciągłą charakteryzuje bardzo wysoka przepustowość. Ich zalety są następujące:

- do 50 % wolnej przestrzeni przepływu.
- przy odpowiedniej konstrukcji możliwa zabudowa aż do głębokości 2000 m.
- zredukowanie średnicy odwiertu; możliwa rezygnacja z wykonania obsypki żwirowej
- dzięki stożkowatemu kształtowi drutu powierzchniowego nie występuje zjawisko zaklejania się szczelin i nie maleje przepustowość filtra.

Filtry ze szczeliną ciągłą składają się z drutu powierzchniowego o przekroju trójkątnym i pionowych prętów tworzących szkielet filtra. Drut powierzchniowy „owija” pręty pionowe i jest z nimi zgrzany. Filtry tego typu zostały skonstruowane, aby umożliwić wykonanie studni w jednorodnych, drobnych piaskach. Studnie takie znajdują się na ogół w warstwach wodonośnych o niewielkiej miąższości, na niewielkich głębokościach, ale bywają bardzo obiecujące pod względem wydajności.

Filtry ze szczeliną ciągłą są wysoce sprawne w każdych warunkach m. in. dzięki możliwości wykonania szczelin poniżej 0,2 mm.

Nie powoduje to zmniejszenia wysokiej przepustowości z powodu minimalnego tarcia i erozji materiału filtra. Materiałami z którego zrobiony jest filtr ze szczeliną ciągłą mogą być, w zależności od potrzeb, zwykła stal nierdzewna lub stopy o wysokiej odporności na korozję.

Wymiary

Wykonanie standardowe (okrągłe pręty pionowe). Dla kolumn z rur pełnych ze stali nierdzewnej lub PCV połączenia ZSM lub gwint wg DIN 4922 ewentualnie gwint wg DIN 4925.

Średnica nominalna DN	Średnicazew./wew. mm	Wytrzymałość na rozciąganie $R_m = 600 \text{ N/mm}^2$ kN	Wytrzymałość na ciśnieniezew. Szczelina 0,5 mm bar	Typ drutu powierzchniowego	Ilość prętów pionowych x ich średnica	Masa filtra kg/m
50	58/48	50	163,0	190 VS	14 x 3	3,18
80	90/80	72	63,9	190 VS	20 x 3	4,83
100 dla PCV	109/99	87	39,3	190 VS	24 x 3	5,83
100 dla stali	118/108	87	31,8	190 VS	24 x 3	6,19
125 dla PCV	135/125	101	22,0	190 VS	28 x 3	7,11
125 dla stali	143/133	108	18,7	190 VS	30 x 3	7,55
150 dla PCV	156/146	115	14,6	190 VS	32 x 3	8,19
150 dla stali	170/160	130	11,4	190 VS	36 x 3	8,99
200 dla PCV	211/199	144	10,2	W 200	40 x 3	12,92
200 dla stali	223/211	151	8,7	W 200	42 x 3	13,63
250 dla PCV	261/248	180	8,5	W 230	50 x 3	18,23
250 dla stali	278/265	180	7,0	W 230	50 x 3	19,22
300	305/292	216	5,3	W 230	60 x 3	21,40
350	364/350	252	4,6	W 260	70 x 3	28,55
400	410/394	288	4,6	W 290	80 x 3	35,67
500	509/490	525	3,6	W 330	82 x 3	53,00
600	611/590	590	3,0	W 370	92 x 3	69,86
800	813/790	833	1,9	W 420	130 x 3	105,43

Wykonania niestandardowe na zamówienie
Inne wymiary na zamówienie.

Pokrywy włazów ze stali nierdzewnej

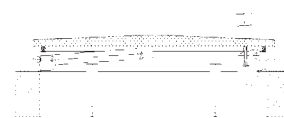
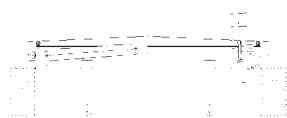
Wodoszczelne pokrywy włazów Okrągłe lub kwadratowe

Pokrywy włazów oraz ramy wykonane jako spawane gazowo, trawione i pasywowane do przykręcenia lub zabetonowania; pokrywa z blachy nierdzewnej, uniesiona na środku, z zamknięciem zatrzaskowym. Sprężyny ze stali nierdzewnej ułatwiają otwieranie. Dodatkowo możliwa blokada bezpieczeństwa, dostarczana również jako wersja antywłamaniowa.

Pokrywa i rama są ze sobą skręcone w narożach od wewnątrz, aby uniemożliwić nieupoważnione otwarcie. Dostępne są również zamki.

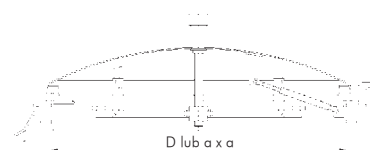
Wymiary:

Pokrywa kwadratowa (mm)	600 x 600	700 x 700	800 x 800	1000 x 1000
Pokrywa okrągła (mm)	600	700	800	1000



Wodoszczelne pokrywy włazów do 1m wody nad pokrywą (na tereny zalewowe)

Pokrywa z blachy nierdzewnej, uniesiona na środku, ze stabilnymi zewnętrznymi zawiasami, zamknięcie mechaniczne, mrozoodporna uszczelka gumowa. Ramy z kotwami do zabetonowania. Klucze specjalne.

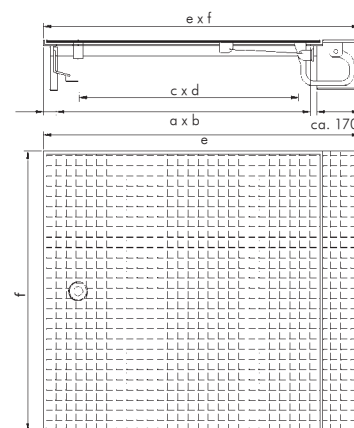


Wykonanie standardowe, kwadratowe (mm)	600 x 600	800 x 800	1000 x 1000
Wykonanie standardowe, okrągłe (mm)	600	800	1000

Pokrywy włazów przejazdowe do 15 kN – Klasa A Pokrywy włazów przejazdowe do 125 kN – Klasa B

Przeznaczone do instalacji podziemnych. Pokrywa z blachy nierdzewnej, o odpowiedniej wytrzymałości z dodatkowym wzmocnieniem od dołu odpowiednim do obciążeń, z zamkiem zatrzaskowym zabezpieczonym przed nieupoważnionym otwarciem, otwarcie możliwe jedynie za pomocą specjalnego klucza, zawiasy wewnętrzne, ułatwiają otwieranie sprężyny pneumatyczne. Umożliwiają bezproblemowe otwieranie pokrywy przez jedną osobę.

Dodatkowo: zamek antywłamaniowy, ramy z gumą uszczelniającą i kotwami ściennymi. Dostarczane łącznie ze specjalnym kluczem.



Wymiar	(a x b)	długość	600 x 600	800 x 800	1000 x 1000
prześwit	(c x d)	długość	565 x 565	765 x 765	965 x 965
Wymiary zewnętrzne- abmessung???	(e x f)	długość	810 x 700	1010 x 900	1210 x 1100

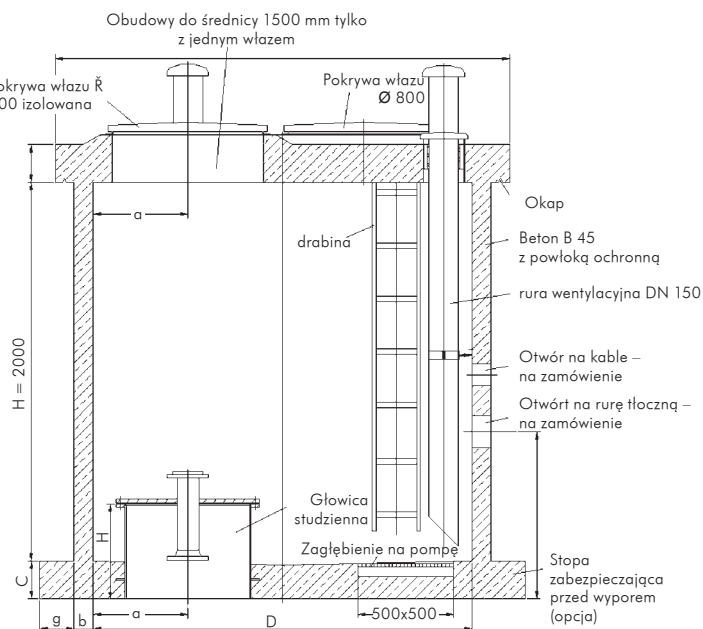
Inne wykonania na zamówienie

Gotowa obudowa studni z betonu zbrojonego, jednoczęściowa Szczelna, odporna na siły wyporu (opcja) z wodoodporną z pokrywą betonową

- zagłębienie z kratą na pompę odwadniającą
- zewnętrzne ściany obudowy pomalowane farbą ochronną
- prosty montaż dzięki wbetonowanej tulei z gwintem
- pokrywa obudowy z rynienką, Waga ok. 8 t

Wymiary:
1500 mm (2000, 2500, 3000 mm) x 2000 mm

Inne wymiary na zamówienie



Obudowa kompaktowa

Waga do o k. 80,0 t
Długość do 8,0 m
Szerokość do 5,0 m

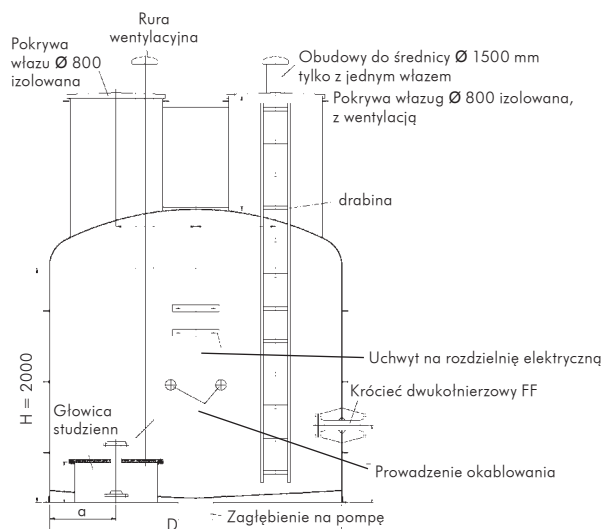
Wymiary dopasowane do konkretnych wymogów

Gotowa obudowa studzienna ze stali nierdzewnej, spawana gazowo, trawiona i pasywowana, z włazem montażowym i ewakuacyjnym, wodoszczelna.

- głowica studzienna
- właz okrągły z pokrywą, bez otworu wentylacyjnego
- drabina bezpieczeństwa
- uchwyty, ruchome, składane
- komin wentylacyjny DN 150 kończący się nad podłogą obudowy
- króciec przyłączeniowy, dwukołnierzowy FF
- uchwyt na rozdzielnię elektryczną
- okablowanie
- uchwyty do podnoszenia dźwigiem
- pochylona podłoga z zagłębieniem na pompę

Wymiary :
1500 mm (2000, 2500 mm)

Dostarczany również z kompletnie zamontowaną armaturą, również w innych wymiarach. Niestandardowe wymiary na zamówienie.

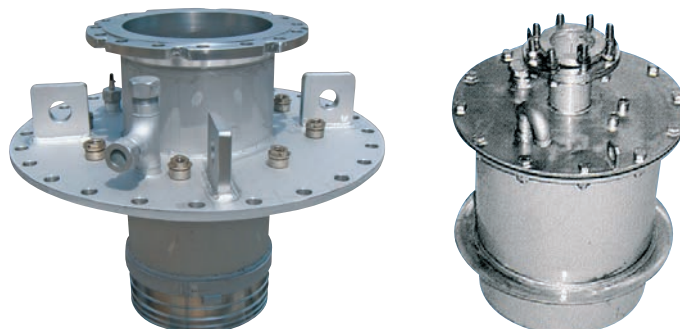


Głowice studienne ze stali nierdzewnej, HAGULIT®, stali ocynkowanej i czarnej

Głowice studienne

Oferujemy studzienne wg DIN 4926 lub norm zakładowych.
Produkujemy je z następujących materiałów:

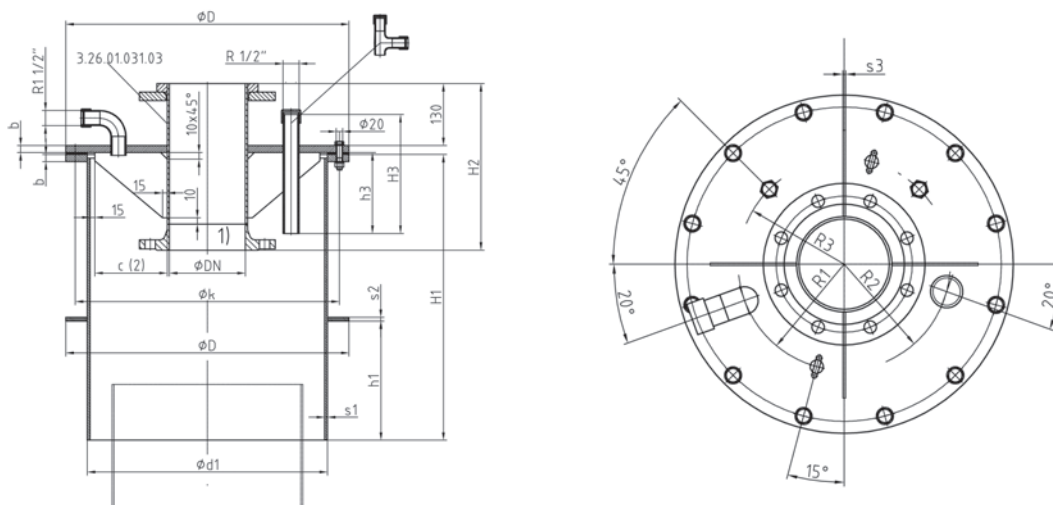
- stal nierdzewna
- stal z powłoką HAGULIT® do DN 800
- stal ocynkowana
- stal czarna



DN	200	250	300	350	400	450	500	600	700	800	900	1000	1100	1200	
¹⁾ Rura ochronna															
d ₁	204	256	306	356	408	452	504	612	716	816	916	1016	1116	1216	
s ₁	4	4	4	4	5	6	6	6	8	8	8	8	8	8	
H ₁	500	500	600	600	600	600	600	700	700	700	700	800	800	800	
D	284	336	386	446	498	542	594	702	806	906	1015	1115	1215	1315	
b ₁	10	10	10	10	12	12	15	15	20	20	25	25	25	25	
k	248	300	350	406	458	502	554	662	766	866	975	1075	1175	1275	
d ₂	16	16	16	20	20	20	20	20	20	20	20	20	20	20	
n	8	8	8	8	12	12	12	16	16	20	20	28	28	28	
s ₂	6	6	6	6	8	8	8	8	10	10	10	10	10	10	
h ₁	150	150	250	250	250	250	250	300	300	300	300	400	400	400	
b ₂	10	10	10	10	12	12	18	18	20	25	25	25	25	25	
ND	Do uzgodnienia przy zamówieniu														
H ₂	310	310	310	310	310	310	350	350	350	350	400	400	400	400	
H ₃	230	230	290	290	290	290	290	300	300	300	300	330	330	330	
h ₃	110	110	170	170	170	170	170	180	180	180	180	210	210	210	
r ₁	50	75	100	125	150	170	200	250	300	350	400	450	500	550	
r ₂	Do uzgodnienia przy zamówieniu														
r ₃	Do uzgodnienia przy zamówieniu														
s ₃	6	6	6	6	8	8	8	8	8	10	10	10	10	10	
¹⁾ d	M12	M12	M12							M16					
l	45	45	45	50	60	60	60	60	65	70	75	75	80	80	
d _s	13	13	13							17					

¹⁾ Na wyposażeniu składają się:
Uszczelnienie grubość 3,0 mm
Śruba d×l DIN 931
Podkładka d×s DIN 125
Nakrętka DIN 934

Inne wykonania na zamówienie



Drabiny bezpieczeństwa Wysokość ponad 5 m

Drabina z klatką bezpieczeństwa. Wykonana w całości ze stali nierdzewnej, trawionej i pasywowanej. Nogi drabiny z rur, szczeble z ceowników z wyprofilowaną powierzchnią na stopy, odstęp pomiędzy szczeblami 280 mm.

Szerokość drabiny 400/500 mm
Klatka bezpieczeństwa \varnothing 700 mm,
zgodna z DIN 24532, spawana lub skręcona śrubami.

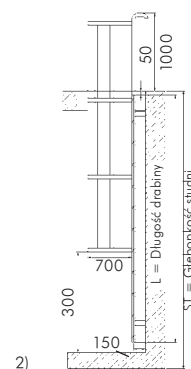
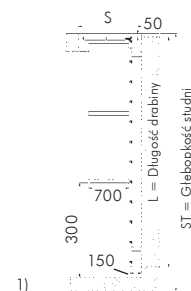
Drabina przystosowana do pionowego montażu, z mocowaniami, kołkami i innymi akcesoriami do umocowania.

Akcesoria:

1. podpórka rozkładana
2. podpórka nakładana
3. przedłużenie nóg jako podpórka do wchodzenia

Uwaga:

Wysokość pionowej drabiny z klatką nie może przekraczać 10 metrów. W wypadku użycia kilku drabin, należy w miejscu przechodzenia z jednej na drugą, zamontować podesty, które powinny mieć poręcze zgodne z DIN 24533, T1. Jako alternatywa dla drabin z klatkami bezpieczeństwa, możliwe jest zestawienie drabin z osłonami przeciwupadkowymi.

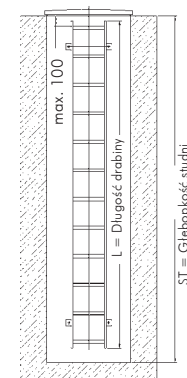


Drabiny wysokościowe Wykonanie wg DIN 3620 i UVV-VGB 74, szerokość szczebla 300/400 mm

Nogi drabiny z rury kwadratowej:
40 x 20 x 2,5 mm
Szczelby z ceownika: C 23 x 30 x 2 mm

Mocowania do ściany – opcjonalnie ruchome

Długość drabiny (mm)	Głębokość obudowy (mm)
1500	1550 - 1780
1780	1781 - 2060
2060	2061 - 2340
2620	2621 - 2900
2900	2901 - 3180
3180	3181 - 3460
3460	3461 - 3740
3740	3741 - 4020



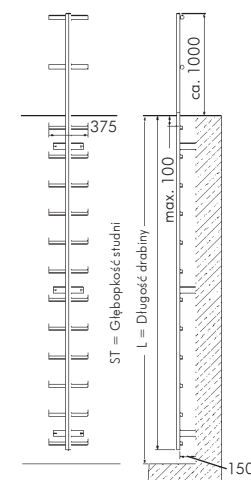
Drabina bezpieczeństwa z osłoną przed upadkiem

Belka środkowa wykonana do ochrony przed upadkiem z dolną i górną blokadą zapobiegającą upadkom. Długość szczebli 350 mm, odstęp 280 mm z profilowaną powierzchnią wchodzenia i bocznymi ogranicznikami. Drabina przeznaczona do montażu pionowego z konsolami dla śrub i akcesoriami mocującymi

Akcesoria do osłony przeciwupadkowej: podpórki
linka asekuracyjna
szelki bezpieczeństwa

Uwaga:

Przy użyciu linki asekuracyjnej, drabina jest zgodna z przepisami przeciwdziałania wypadkom.



Drabiny bezpieczeństwa ze stali nierdzewnej

Podpórka

(1) składana

(2) nakładana

Szerokość szczebla 300/400 mm

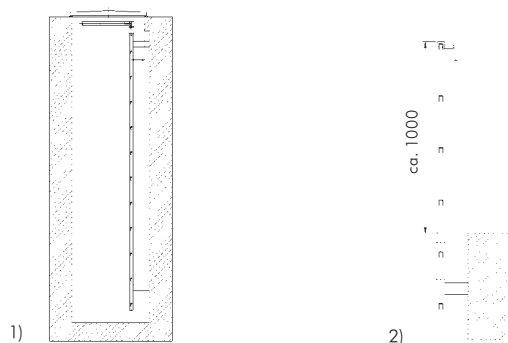
Szerokość wjazdu

600

700

800

1000

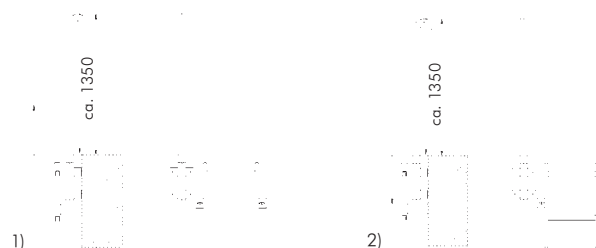


Podpórka

(1) nakładana

(2) składana

Nakładana podpórka, w całości ze stali nierdzewnej, złożona z rury prowadzącej (R 48,3 x 2,6) oraz uchwytu (R 42,4 x 2,6). Rura prowadząca jest mocowana do ściany obudowy za pomocą śrub mocujących M10. Spawana gazowo, trawiona i pasywowana.



Kominiek wentylacyjny

(1) montowany pionowo

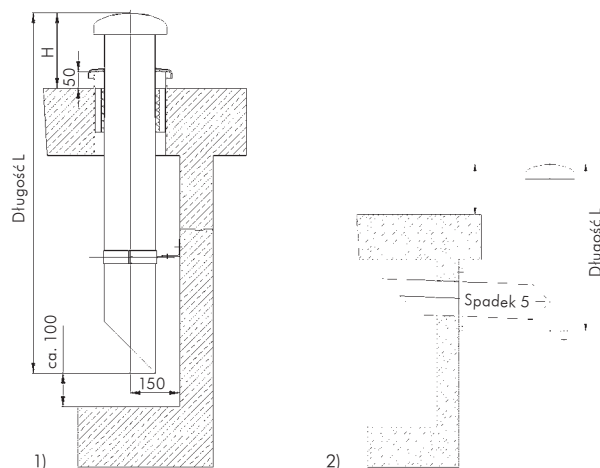
(2) montowany bocznie

Kominiek wentylacyjny do wyboru: ze stali nierdzewnej, ze stali nierdzewnej pasywowanej lub ocynkowany.

Rura wentylacyjna DN 100/150/200
Z pokrywą i ochroną przed insektami, z kotwami ściennymi do zamocowania

Akcesoria: zaciski mocujące DN 150¹

Inne wykonania na zamówienie

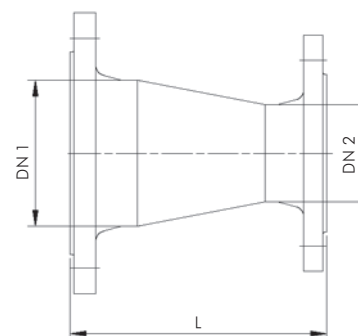


Zwężka kołnierzowa Kołnierz wg DIN 2632/33, kształtka redukcyjna wg DIN 2616.

Stal ocynkowana i nierdzewna

Średnica nominalna	DN1 (mm)	50	65	80	100
Średnica nominalna	DN2/L (mm)	65/182	80/187	100/204	125/236
		80/187	100/199	125/234	150/249
		100/199	125/229	150/247	200/268
Średnica nominalna	DN1 (mm)	125	150	200	250
Średnica nominalna	DN2/L (mm)	150/252	200/271	250/312	300/353
		200/271	250/305	300/345	350/484
		250/305	300/338	350/476	400/512

Inne wykonania na zamówienie:

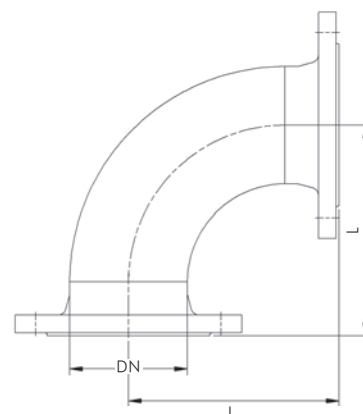


Kolano z kołnierzami $Q r = 1,5 d$ Kołnierz wg DIN 2632/33, łuk wg DIN 2605.

Stal ocynkowana i nierdzewna

Średnica nominalna	DN (mm)	50	65	80	100	125	150
Długość	L (mm)	122	141	166	206	247	285
Średnica nominalna	DN (mm)	200	250	300	350	400	
Długość	L (mm)	368	452	536	616	696	

Inne wykonania na zamówienie

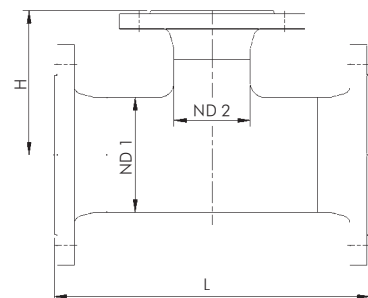


Trójnik - T Kołnierz wg DIN 2632/33, trójnik DIN 2615

Stal ocynkowana i nierdzewna

Średnica nominalna	DN1 (mm)	50	65	80	100	125	150
Średnica nominalna	DN2/H (mm)	50/110	65/122	80/137	100/158	125/180	150/199
		40/103	50/116	65/129	80/149	100/170	125/192
		32/98	40/110	50/122	65/141	80/161	100/183
Długość L (mm)		220	244	274	316	360	398
Średnica nominalna	DN1 (mm)	200	250	300	350	400	
Średnica nominalna	DN2/H (mm)	200/241	250/287	300/333	350/362	400/391	
		150/224	200/263	250/311	300/349	350/388	
		125/218	150/250	200/293	250/328	300/374	
Długość L (mm)		482	574	666	724	782	

Inne wykonania na zamówienie



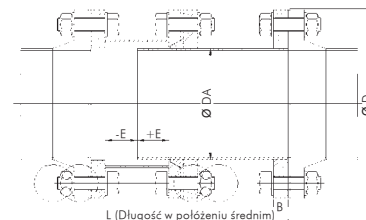
Budowa rurociągów i fragmentów konstrukcji.

Kształtki przedłużające i rozbudowujące, ze stali nierdzewnej, ruchome

Uszczelnienie dla wody pitnej, odporne na chlor. Kołnierz płaski PN 10 wg DIN 2576, od DN 250 ze zredukowaną grubością blachy. W całości ze stali nierdzewnej, spawane gazowo, trawione i pasywowane.

Średnica nominalna	DN	50	65	80	100	125	150	200	250	300	350	400
Rura nośna	DA	60,3	76,1	88,9	114,3	139,7	168,3	219,1	273,0	323,9	355,6	406,4
Kołnierz	Ř D	165	185	200	220	250	285	340	395	445	505	565
Długość (mm)	L	300	300	300	300	300	300	300	300	300	350	400
Regulacja	+/-E	40	40	40	40	40	40	50	50	50	50	50
Grubość kołnierza	B	18	18	20	20	22	22	24	18	18	18	18

Możliwe inne wykonania na zamówienie

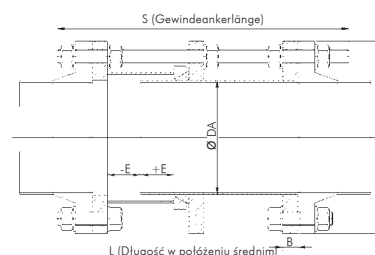


Kształtki przedłużające i rozbudowujące, ze stali nierdzewnej, stałe

Uszczelnienie dla wody pitnej, odporne na chlor. Kołnierz płaski PN 10 wg DIN 2576, od DN 250 ze zredukowaną grubością blachy. W całości ze stali nierdzewnej, spawane gazowo, trawione i pasywowane.

Dimensiones	DN	50	65	80	100	125	150	200	250	300	350	400
Rura nośna	DA	60,3	76,1	88,9	114,3	139,7	168,3	219,1	273,0	323,9	355,6	406,4
Kołnierz	Ř D	165	185	200	220	250	285	340	395	445	505	565
Długość (mm)	L	300	300	300	300	300	300	300	300	300	350	400
Regulacja	+/-E	25	25	25	25	25	25	25	25	25	25	25
Grubość kołnierza	B	18	18	20	20	22	22	24	18	18	18	18

Możliwe inne wykonania na zamówienie

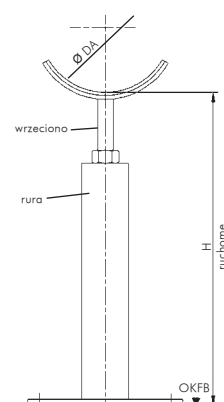


Wspornik rury z opaską na 1/3 obwodu

Wsporniki do przytwierdzania rurociągów do podłoża. Wykonanie na zasadzie luźnych nakładek na gumowych okładzinach.

Średnica zewnętrzna rury	DA = mm
Wysokość powłoki	H = mm
obciążenie	F = N
regulacja w wysokości	= ± 30 mm

mocowane do podłoża betonowego lub kamiennego za pomocą kołków rozporowych.



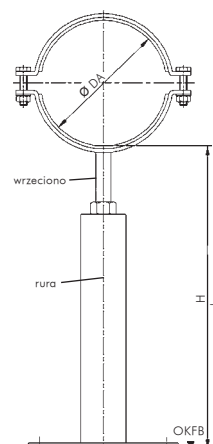
Wspornik z opaską skręcaną na całym obwodzie

Wsporniki do przytwierdzania rurociągów do podłoża (patrz wskazówka). Wykonanie – na stałe przymocowana rury.

Średnica zew. rury	DA = mm
Wysokość powłoki	H = mm
obciążenie	F = N
regulacja w wysokości	= ± 30 mm

mocowanie do podłoża betonowego lub kamiennego za pomocą kołków rozporowych.

Wsporniki są dostępne w wersjach ciężkich, oraz jako konsolle do mocowania do ścian.



Wsporniki z zaciskami i wrzecionem

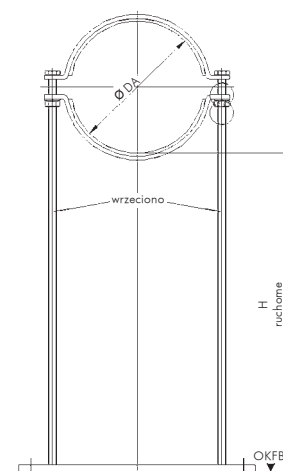
Wsporniki do przytwierdzania rurociągów do podłoża (patrz wskazówka).
Wykonanie – jako stałe mocowanie rury na wrzecionie gwintowanym.

Średnica zew. rury $DA = \text{mm}$
Wysokość powłoki $H = \text{mm}$
obciążenie $F = \text{N}$
regulacja w wysokości $= \pm 30 \text{ mm}$

mocowanie do podłoża betonowego lub kamiennego, za pomocą kołków rozporowych.

Wsporniki są dostępne w wersjach ciężkich, oraz jako konsole do mocowania do ścian.

Uwaga:
Wsporniki mocowane na stałe mogą być również wykonane jako wieszaki. Zaciski lub opaski mogą posiadać okładzinę gumową.



Narzędzia i osprzęt

Uzupełnieniem przedstawionej oferty są narzędzia i osprzęt do niezbędne do wykonywania prac montażowych.

Oferujemy:

- ściski do rur
- huczki
- obudowy studni
- filtry i rury pełne ze stali czarnej i ocynkowanej
- przewodniki, centralizatory
- łączniki redukcyjne
- głowice



Wskazówka:
wszystkie rysunki, zdjęcia i dane są jedynie przybliżeniami, chyba, że są wyraźnie określone jako wiążące. Dane odpowiadają aktualnemu stanowi naszej wiedzy i mają służyć informacji o naszych produktach. Nie są one gwarancją konkretnych cech. Należy przestrzegać wszelkich istniejących przepisów bezpieczeństwa. Zmiany techniczne są zabronione. Jakość gwarantujemy w naszych ogólnych warunkach handlowych.

Produkty i usługi HAGUTHERM dla geotermii

Dzięki bliskiej współpracy z partnerami z dziedziny geotermii, Hagusta GmbH od dawna oferuje specjalne rozwiązania służące wyposażaniu otworów geotermalnych.

Przy produkcji tych materiałów szczególny nacisk kładziemy na zabezpieczenia antykorozyjne oraz stworzenie funkcjonalnych i trwałych rozwiązań.

Rury pompowe, głowice studzienne i inne materiały do wyposażenia otworów geotermalnych zabezpieczone twardą gumą, uwzględniając specjalne wymagania, są wynikiem ponad siedemdziesięcioletniego doświadczenia w produkcji materiałów z różnych gatunków stali służących do wyposażania studni głębinowych.

Doświadczenia w ochronie przed korozją z użyciem twardej gumy obejmują taki sam okres doświadczeń.

Zalety

Wykorzystanie specyficznych cech różnych rodzajów gumy oraz stali a także odpowiednia obróbka w Hagusta GmbH zapewnia następujące cechy użytkowe:

- odporność na czynniki korozyjne
- wysoką odporność termiczną i chemiczną
- wysokie wartości izolacyjne
- prosty, również wielokrotny, montaż i demontaż rur pompowych
- wysoką stabilność i odporność na rozciąganie

Jakość

Jakość pokrytych gumą rur pompowych oraz głowic studziennych jest wprost zależna od umiejętności technicznych i manualnych załogi produkcyjnej.

Aby przyleganie otuliny gumowej było jak najlepsze konieczne jest odpowiednie przygotowanie powierzchni metalu.

Przygotowanie prowadzi się metodą śrutowania powierzchni zewnętrznych i wewnętrznych. Uzyskuje się metaliczne i szorstkie podłoże zapewniające doskonałe przyleganie warstwy gumy.

Nasi pracownicy dysponują długoletnim doświadczeniem, odpowiednią wiedzą i umiejętnościami niezbędnymi do wytworzenia tak szczególnych produktów.

Kompetencje Hagusta GmbH obejmują również zabezpieczanie gumą materiałów do transportu wód mineralnych dla przemysłu rozlewniczego i wód termalnych do celów balneologicznych.

Produkty Hagutherm

- używana guma wykazuje częściową przydatność do wód przemysłowych i pitnych
- rury z gwintem stożkowym od DN 100 do DN 200
- długość odcinków rur do 6 m
- produkcja łączników redukcyjnych, kształtek i głowic
- wytrzymałość termiczna do 100 °C
- wysoka odporność na agresywne media
- szczególnie polecane do użytku w wodach geotermalnych



Graniczna zawartość składników mineralnych:

Wolny CO ² (mg/L)	1.000
Ogólna zawartość (bez NaCl) (mg/L)	5.000
Kationy	
sodowy (Na ⁺) (mg/L)	20.000
wapniowy (Ca ⁺⁺) (mg/L)	1.000
magnezowy (Mg ⁺⁺) (mg/L)	1.000
potasowy (K ⁺) (mg/L)	250
Aniony	
chlorkowy (Cl) (mg/L)	20.000
wodorowęglanowy (HCO ₃) (mg/L)	2.000
siarczanowy (SO ₄) (mg/L)	2.000

Powłoka Hagulit®

Hagulit® cechuje się:

- bardzo dobrą przyczepnością do podłoża
- bardzo wysoką odpornością na uderzenia
- dobrymi właściwościami ślizgowymi podczas wkręcania
- brakiem infiltracji powłoki w wypadku korozji
- nieszkodliwością fizjologiczną i dużą odpornością na różnego rodzaju chemikalia

Przegląd właściwości produktów Hagulit®

- powłoka nakładana na całe powierzchnie w procesie powlekania metodą fluidyzacji
- grubość nałożonej warstwy proszku (Duroplast) od 0,3 do 0,5 mm
- możliwość pokrywania rur studziennych do średnicy DN 800
- długość odcinków do 5 m
- rury pompowe do DN 300
- wytwarzanie łączników, kształtek i głowic
- max wytrzymałość termiczna 50 °C
- wysoka odporność na agresywne media

Trawienie i pasywowanie stali nierdzewnej



Trawienie produktów ze stali nierdzewnej

Produkty ze stali nierdzewnej po odpowiedniej obróbce powierzchniowej są pozbawione ognisk korozji a w zależności od jakości używanej stali, są odporne na związki zawarte w mediach, z którymi mają kontakt. Końcową obróbkę produktów ze stali nierdzewnej przeprowadzamy w naszych zakładach w Renchen lub u kompetentnych partnerów.

W naszych zakładach prowadzimy bezchlorokowe trawienie a następnie pasywowanie w odsolonej kąpeli (wodą dejonizowaną). Po uzgodnieniu odbieramy od klienta produkty do obróbki, a po skończonym procesie odwozimy je własnymi środkami transportu.

Zapraszamy do skorzystania z naszej oferty!



Transport własnymi środkami transportu

Materiały do wykonywania i wyposażania studni głębinowych

